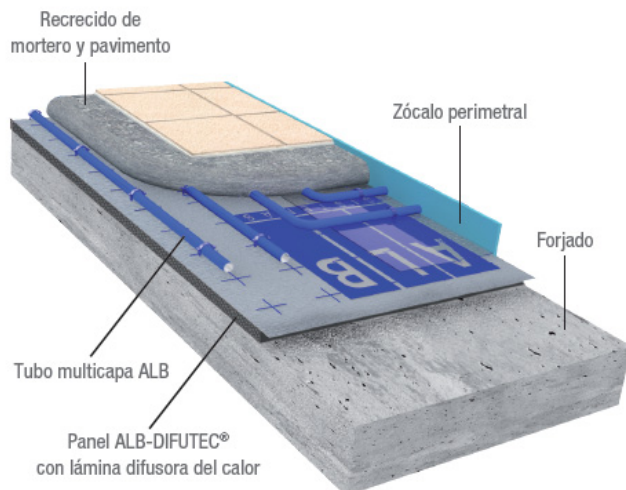


SISTEMA DE CLIMATIZACIÓN RADIANTE ALB-DIFUTEC®

1. Introducción



	Altura del sistema (mm)			
Panel	25	40	50	60
Tubo	17 x 2			
Mortero*	30			
Total	72	87	97	107

* Grosor mínimo de mortero por encima del tubo según UNE EN 1264.

La capacidad de difusión y conductividad que proporciona la lámina de aluminio al panel ALB-DIFUTEC® permite conseguir una distribución más homogénea del calor en la losa de mortero y una mayor potencia entregada.

Con este sistema también se consigue que el tubo tenga una mayor área de intercambio, mejorando la transmisión de calor entre fluido y mortero.

2. Ventajas

- Mejor aislante térmico gracias a $\lambda = 0,030$ W/m-K.
- Líder en eficiencia energética: excelentes prestaciones a 30 - 35°C.
- Mayor eficiencia energética: avalado con ensayos experimentales.
- Alta velocidad de puesta en marcha.
- Excelente uniformidad térmica en el pavimento.
- Óptimas características mecánicas, muy superior a sistemas tradicionales.
- Facilidad y comodidad en la instalación: mejor resistencia, sin retales.
- Absoluta libertad de distancia de paso.

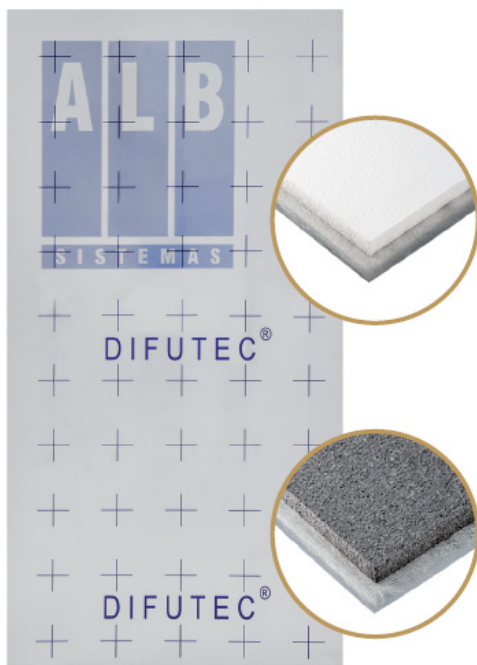
3. Potencia entregada

Temperatura de impulsión (°C)	Potencia entregada (W/m2) según paso de tubo **		Tipo de pavimento
	10 cm – Baños	15 cm – Zona permanencia	
30	61,03	53,83	Cerámica, gres u hormigón pulido
35	104,27	91,11	
40	Posible exceso de temperatura superficial		
45	Posible exceso de temperatura superficial		

** Condiciones de ensayo: tubo multicapa ALB 17x2

4. Componentes

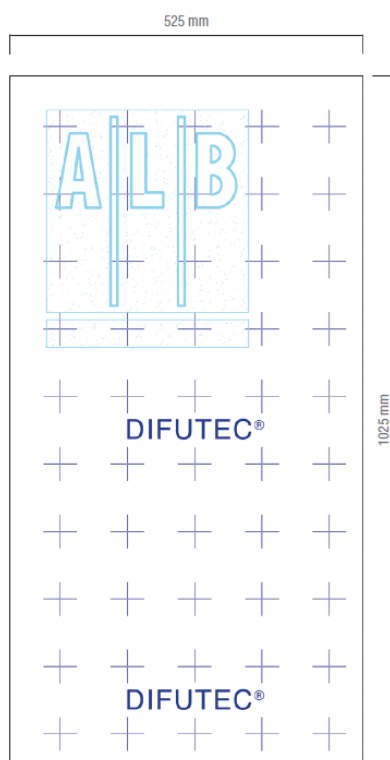
4.1. Panel aislante ALB-DIFUTEC®



Excelente resistencia a la compresión: 200 kPa(*)

Panel aislante ALB-DIFUTEC®, fabricado en poliestireno expandido o poliestireno expandido con grafito, autoextingible (Euroclase E), de 25, 40, 50 o 60 mm de espesor. Dispone de una lámina superficial de aluminio, difusora del calor, provista de solapas autoadhesivas y cuadrícula de guía serigrafiada.

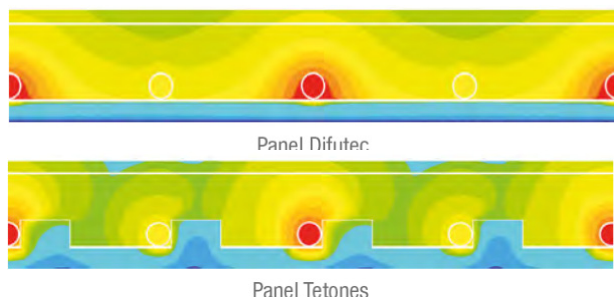
Características				
Material panel aislante	EPS		EPS con grafito	
Altura total (mm)	25	40	50	60
Material lámina superficial	Aluminio			
Color lámina superficial	Gris con guías serigrafiadas			
Largo (mm)	1000+25			
Ancho (mm)	500+25			
Superficie útil (m ²)	0,5			
Resistencia a la compresión (10% deformación) (kPa)	200	100	100	100
Λ conductividad térmica (W/m·K)	0,034	0,030	0,030	0,030
Clase de reacción al fuego	E			
Peso nominal (kg)	0,73	0,720	0,898	1,077



Código	Grosor	R λ	m ² /caja	m ² /palet
(*)18705	25 mm	0,750	12,5	75
18785	40 mm	1,300	7,5	45
18786	50 mm	1,700	6	36
18787	60 mm	2,000	5	30

(*) MÁXIMA RESISTENCIA MECÁNICA

Mayor difusión y conductividad térmica



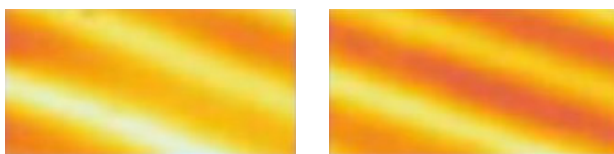
La lámina de aluminio favorece la distribución horizontal del calor y la transmisión de la energía al mortero.

En el sistema ALB-DIFUTEC®, el tubo multicapa tiene un 10% más de superficie en contacto con el mortero.

Reducción del tiempo de respuesta

En condiciones estándar, el sistema ALB-DIFUTEC® alcanza la temperatura máxima de saturación 2 horas antes que un sistema tradicional.

Imágenes termográficas que comparan las temperaturas de un pavimento saturado en sistema ALB-DIFUTEC® (izq.) y sistema tradicional (dcha.).



ALB-

Tradicional

Reducción de la temperatura de impulsión

Óptimo funcionamiento a 35°C.

T. de impulsión	35°C	40°C	45°C
Potencia (W/m ²)	91,11	117,1	150,3

* Datos obtenidos y certificados por Applus

Mayor uniformidad térmica en el pavimento

Sistema óptimo para reformas y refrescamiento.

Sistema garantizado



1. Certificado AENOR.
2. Ensayado y certificado por los laboratorios Applus.
3. Garantía ALB por 10 años

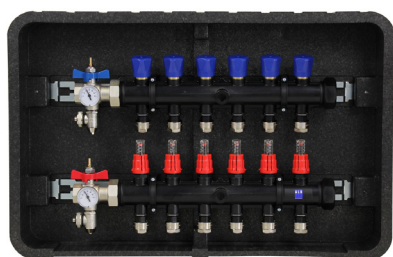
4.2. Tubo multicapa ALB 17x2



Tubo multicapa ALB azul para climatización radiante, 17 x 2; compuesto por una capa interior en polietileno PE-RT (DOWLEX 2388), una capa intermedia en aluminio de 0,2 mm de espesor, soldada a testa, y una capa exterior en polietileno (PE-RT). Presentación en rollos de 200 m ó de 500 m.

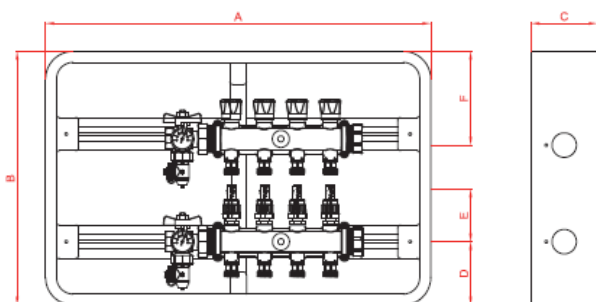
Para más información sobre el tubo multicapa ALB 17x2, consultar la ficha específica

4.3. Colector ULTRACOMPACTO en caja ALB



Colector premontado ALB polimérico ultracompacto de alta resistencia de 1-1/2" con caudalímetros, de 3 a 11 vías, compuesto por un colector de ida con caudalímetros para la regulación y equilibrado de circuitos, y un colector de retorno con llaves de corte. Conectores con derivaciones de 3/4" fabricados en material polimérico (opcionalmente en latón); distancia entre derivaciones 60 mm. Derivaciones Eurocono 3/4" con biconos intercambiables para tubo multicapa. Incluye tapones ciegos 1" H, y válvula compacta ALB, con purgador manual, válvula de llenado/vaciado y llaves de corte con termómetro.

Montado en caja ALB fabricada en Polipropileno expandido de dos centímetros de grosor. Tapa exterior acabada en aluminio lacado en blanco. La tapa permite regulación para aumentar la profundidad.

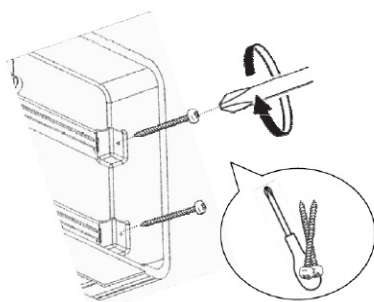


Dimensiones en mm						
Sin base	A	B	C	D	E	F
De 3 a 8	700	460	120	115	95	150
De 9 a 11	930	480	120	125	100	155

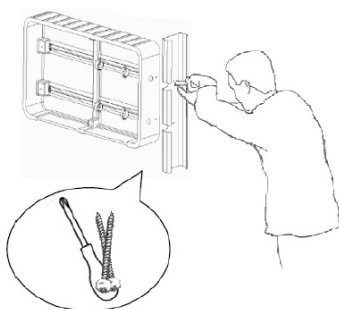
Características caja

Material de la caja	EPP
Material de la tapa	EPP + Aluminio 1mm
Material de la guía	Hierro zincado
Espesor del aislante	20 mm
Conductividad térmica	0,037 W/m·K

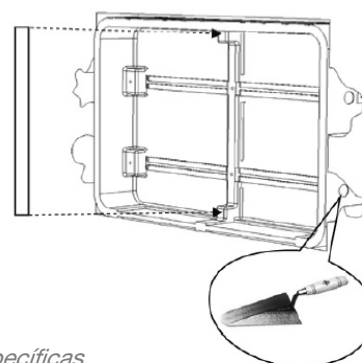
Montaje sobre pared



Montaje en perfil de pladur



Montaje en hueco de obra



Para más información sobre el colector o la caja ALB, consultar las fichas específicas

5. Accesorios

5.1. Film barrera de vapor



Código	Espesor
18695	300 µm
18696	150 µm

Película de polietileno de baja densidad que se coloca debajo del panel aislante en instalaciones de suelo radiante, particularmente en plantas que están en contacto directo sobre el terreno, o que pueden absorber humedad. Espesor 300 ó 150 µm, anchura 3 m (desplegada), longitud 33 m.

5.3. Zócalo perimetral



Código	Espesor	Alto
18691	7 mm	137 mm
18690	8 mm	150 mm

Banda de 150 mm de alto y 8 mm de espesor, fabricada en espuma de polietileno de celda cerrada; este material posee un coeficiente elástico adecuado para deformarse bajo la presión dilatométrica del mortero, y permitir su expansión sin que se produzcan efectos adversos en la construcción.

5.2. Grapas y grapadora



Código	Modelo
18687	Grapa de 20 mm – Paneles superiores a 25 mm
18600	Grapadora

Grapas de material plástico para mantener el tubo en el lugar deseado hasta el fraguado del mortero (una grapa cada 0,5 - 1m aprox.). Disponen de patas arponadas que aseguran una fijación firme del tubo sin riesgo de levantarse.

La grapadora permite trabajar de pie y realizar el tendido de tubo sobre el panel de forma rápida y precisa. De este modo se obtiene el máximo beneficio de las características de la combinación de tubo multicapa y panel liso. Dispone de un cargador de hasta 80 grapas.

5.4. Junta de dilatación



Código	Medida
18650	1,80 m

Junta de dilatación para colocar en los siguientes casos según la UNE 1264:

- Losas de mortero de más de 40m².
- Longitudes de mortero superiores a 8m.
- Bajo puertas.
- Cuando el lado largo de la losa supera dos veces el corto (lado b > 2*lado a)

5.5. Aditivo



El aditivo para mortero de suelo radiante ALB es un producto superplastificante, reductor de agua y acelerador, que mejora las resistencias iniciales y finales del mortero, la impermeabilidad y la durabilidad del pavimento, y no provoca retrasos de fraguado. Es conforme a la norma UNE-EN934-2.

La dosificación habitual se encuentra entre el 1% y el 2% sobre peso de cemento según incremento de trabajabilidad y reducción de agua deseada.

Un ejemplo dosificación habitual sería: 1 litro de aditivo 100kg de cemento

Se recomienda en cada caso realizar los ensayos oportunos para determinar la dosificación óptima. Categoría del cemento no inferior a CEM II/A 32,5N. **Importante, no mezclar con otros aditivos ni con morteros autonivelantes.**

Código	Suministro
18670	10 l

Para más información sobre el aditivo, consultar las fichas específicas

6. Colocación

Para su colocación es preciso seguir las siguientes pautas:

1. En la primera línea de colocación debe doblar la solapa sobrante para que el panel quede completamente pegado a la pared.
2. Después de haber colocado la primera línea contra la pared, las siguientes se irán solapando entre ellas.
3. En los remates a final de línea o en la última línea, el panel debe ser cortado con una herramienta tipo radial o cuchilla para seccionar el aluminio.

